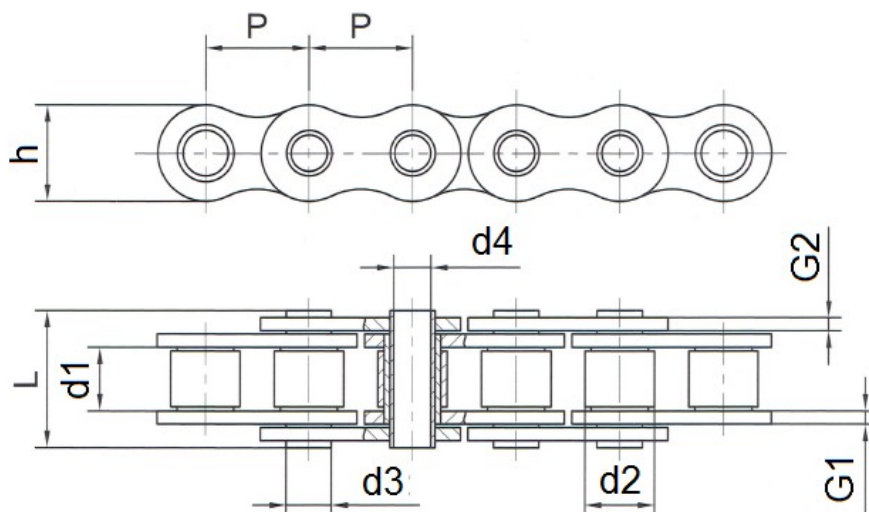




Ze sworzniem przelotowym



Łańcuch		Wymiary w (mm)									Wytrzymałość
ANSI	ISO	P	d1	d3	d2	d4	L	h	G1	G2	FB (kN)
40 HP	08A HP	12,7	7,85	5,63	7,95	4,00	16,50	12,00	1,50	1,50	11,00
50 HP	10A HP	15,875	9,40	7,00	10,16	5,10	20,70	15,09	2,00	2,00	18,00
60 HP	12A HP	19,05	12,58	8,31	11,90	6,00	25,80	18,00	2,40	2,40	26,00
80 HP	16A HP	25,4	15,75	11,40	15,88	8,00	32,50	24,00	3,30	3,30	50,00
-	08B HP	12,7	7,75	6,65	8,50	4,50	16,40	11,80	1,60	1,30	11,10
-	10B HP	15,875	9,65	7,00	10,16	5,00	19,20	14,00	1,70	1,70	10,00
-	12B HP	19,05	11,68	8,00	12,10	5,40	22,70	15,80	1,90	1,90	16,00
-	16B HP	25,4	17,00	11,50	15,90	8,10	36,00	21,00	4,20	3,10	45,00
-	260B HP	41,75	20,50	11,00	17,00	8,30	36,00	22,00	3,00	3,00	27,00
-	261B HP	50,00	10,00	11,50	30,00	8,20	26,50	25,50	3,00	3,00	60,00
-	262B HP	50,8	10,00	11,50	30,00	8,20	26,50	25,50	3,00	3,00	60,00
-	263B HP	100,00	10,00	11,50	30,00	8,20	26,50	25,50	3,00	3,00	60,00

* - Informacje zawarte w tabeli są informacjami poglądowymi, za które firma DORMET nie odpowiada.