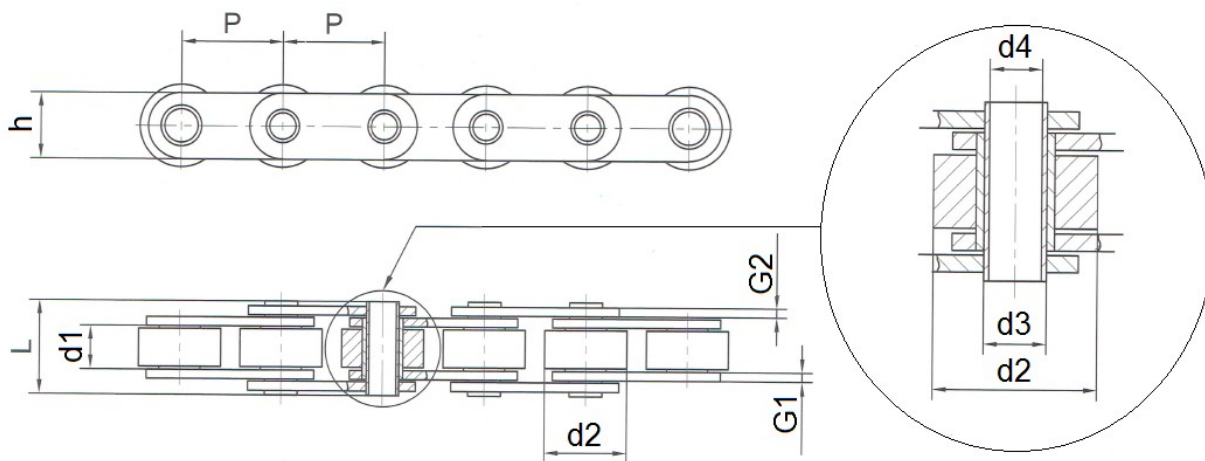


## Ze sworzniem przelotowym o wydłużonej podziałce



Łańcuch	Wymiary w (mm)									Wytrzymałość FB (kN)
	P	d1	d3	d2	d4	L	h	G1	G2	
<b>C2040 HP</b>	25,4	7,85	5,63	7,95	4,00	16,50	12,00	1,50	1,50	11,00
<b>C2042 HP</b>	25,4	7,85	5,63	15,88	4,00	16,50	12,00	1,50	1,50	11,00
<b>C2050 HP</b>	31,75	9,40	7,20	10,16	5,10	20,50	15,00	2,00	2,00	20,40
<b>C2052 HP</b>	31,75	9,50	7,20	19,05	5,10	20,50	15,00	2,00	2,00	20,40
<b>C2060 HP</b>	38,1	12,7	8,30	11,90	6,00	25,80	17,00	2,40	2,40	24,00
<b>C2062 HP</b>	37,1	12,7	8,30	22,20	6,00	25,80	17,00	2,40	2,40	24,00
<b>C2080 HP</b>	50,8	15,75	11,40	15,90	8,00	32,50	24,00	3,30	3,30	50,00
<b>C2082 HP</b>	50,8	15,75	11,40	28,58	8,00	32,50	24,00	3,30	3,30	50,00
<b>250 HP</b>	50,00	11,50	9,00	25,00	6,20	25,00	20,00	2,50	2,50	25,00
<b>500 HP</b>	50,00	15,00	14,00	31,00	10,20	35,00	25,00	4,00	4,00	40,00
<b>501 HP</b>	75,00	15,00	14,00	31,00	10,20	35,00	25,00	4,00	4,00	40,00
<b>502 HP</b>	100,00	15,00	14,00	31,00	10,20	35,00	25,00	4,00	4,00	40,00
<b>503 HP</b>	125,00	15,00	14,00	31,00	10,20	35,00	25,00	4,00	4,00	40,00
<b>701 HP</b>	75,00	22,00	18,00	40,00	12,20	45,00	35,00	4,00	4,00	60,00
<b>704 HP</b>	125,00	22,00	18,00	40,00	12,20	45,00	35,00	4,00	4,00	60,00
<b>705 HP</b>	150,00	22,00	18,00	40,00	12,20	45,00	35,00	4,00	4,00	60,00
<b>HP40F1</b>	40,00	22,00	12,00	18,00	8,00	47,50	35,00	5,00	5,00	63,00

\* - Informacje zawarte w tabeli są informacjami poglądowymi, za które firma DORMET nie odpowiada.